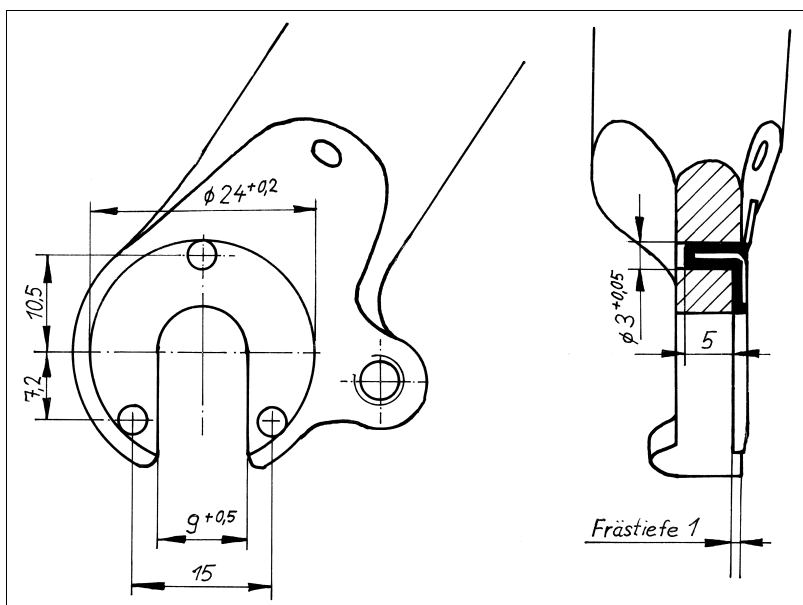


Die auf der Eurobike 09 vorgestellte steckerlose Nabendynamo-Kontaktierung (SONdelux SL) wird von uns im Winter 09/10 zusammen mit ausgewählten Fahrradherstellern intensiv getestet.

Für den Einbau in Aluminium-Starrgabeln sind Kontaktteile verfügbar, die in einer Vertiefung an der Innenseite des rechten Ausfallendes geschützt platziert und in drei Bohrungen verankert werden. Die Innenseite des linken Ausfallendes bleibt blank und stellt den Massekontakt dar.



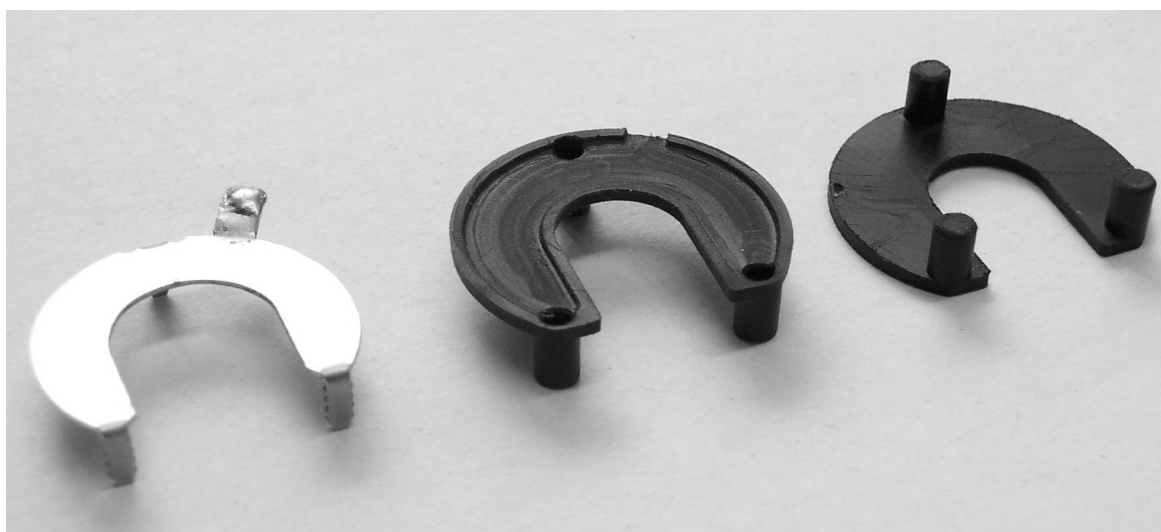
Maß-Skizze rechtes Ausfallende

links: bearbeitetes rechtes Ausfallende ohne Kontaktteile

rechts: Schnitt mit Isolierscheibe und Kontaktscheibe

Die Bearbeitung des rechten Ausfallendes können wir mit Spezialwerkzeug an fertigen Gabeln vornehmen, vor oder nach dem Beschichten. Die 3-mm-Bohrungen werden dabei von außen eingebracht. An vielen Gabeln sind die Bohrungen, die zur Innenverlegung des Kabels notwendig sind, schon in geeigneter Anordnung vorhanden.

Bei Neukonstruktion einer solchen Gabel wird man natürlich ein passendes rechtes Ausfallende vorher fertigen und die Kabelaustritte optimieren.



Kontaktscheibe und Isolierscheibe



rechtes Ausfallende mit montierten Kontaktteilen

An die Kontaktscheibe aus Edelstahlblech (0,5 mm Stärke, 22 mm Durchmesser) wird das Kabel angelötet, die Lötstelle überschrumpft und das Kabel von unten durch die Gabel gezogen. Wenn die Bohrungen passend liegen, geht das mit einem Führungsdraht recht einfach. Auch das Einpressen der Kontaktteile ist einfach, sie müssen nicht verklebt werden.

Der Anschluss des Scheinwerfers (Edelux) kann einpolig erfolgen, d.h. mit Masseleitung über den Edelstahl-Scheinwerferhalter.

Für Rahmenbauer, die Stahlgabeln für steckerlose Kontaktierung herstellen wollen, werden wir zunächst entsprechend bearbeitete, aus Edelstahlblech gelaserte Ausfallenden anbieten. Darüberhinaus sind wir auf der Suche nach gemufften/gegossenen Ausfallenden, die umgearbeitet werden können oder speziell hergestellt werden. Der Durchmesser der Achsaufnahme muss dafür mindestens 26 mm betragen, die Dicke 6 mm.

Musterexemplare SONdelux SL sind in allen Varianten ohne Aufpreis gegenüber der normal kontaktierten Ausführung lieferbar.