

# SON Schmidts Original Nabendynamo

## Mode d'emploi SON 28 / SON 28 disc

Le moyeu dynamo original SON 28 est spécifié pour les roues de 16 à 29 pouces.

Par leurs fonctionnalités, leur fiabilité et leur design, les phares à interrupteur Edelux de Schmidt sont optimisés pour le SON 28. D'autres phares à interrupteur ou à détecteur crépusculaire automatique de qualité supérieure conviennent également, comme par ex. les phares à diodes Lumotec IQ Cyo de Busch & Müller. Tous ces phares disposent d'une protection de surtension intégrée, usuellement reconnaissable à la marque de conformité :  $\nabla$

Les phares halogène sans protection de surtension ne doivent pas être utilisés.

L'emploi et la maintenance d'un moyeu dynamo SON sont très simples. Respectez toutefois les consignes ci-dessous.

Le rayonnage et le câblage doivent être effectués par des personnes qualifiées.

### Montage de la roue avant

Le SON 28 convient aux fourches de largeur 100 mm munies de pattes 9 mm. Les connexions électriques peuvent être positionnées indifféremment à droite ou à gauche. La roue avant est fixée par un axe de serrage classique (avec vis à tête cylindrique à six pans creux, attache rapide ou antivol). Pour éviter d'obstruer le système d'égalisation de pression, la tige de l'axe de serrage ne doit pas être graissée. Respectez impérativement les spécifications du fabricant.

Si vous utilisez l'axe de serrage à six pans creux :

**Le filet et la tête de vis doivent auparavant être graissés, mais pas la tige de l'axe de serrage !**

**Fixez le SON 28 avec un couple de serrage de 6 à 8 Nm !**

**Contrôlez le couple de serrage après 300 km environ !**

Si l'axe est serré à un couple insuffisant, il peut y avoir du jeu au niveau des pattes de fourche, ce qui se manifeste par des bruits anormaux. Vérifiez régulièrement que la roue avant est correctement fixée !

### Remarques importantes

Lorsque la lumière est éteinte et au moment de la déconnexion, un moyeu dynamo génère des tensions élevées dont le contact peut s'avérer désagréable, voire dangereux ! Il faut donc veiller à un câblage minutieux. La forte résistance ressentie à vide lorsque l'on essaie de tourner l'axe à la main n'est pas due à un mauvais réglage des roulements, elle est caractéristique du type de générateur utilisé.

Les compteurs sans fil peuvent voir leur fonctionnement altéré par des interférences.

### Entretien

Le générateur proprement dit est protégé de manière optimale dans le moyeu. Il n'est pas sujet à usure et ne nécessite aucun entretien, car il fonctionne sans engrenage et sans contact.

**Pour éviter la pénétration d'eau, ne jamais asperger le moyeu avec un jet d'eau violent (tuyau d'arrosage, nettoyeur haute pression) ni l'immerger.**

Le moyeu est équipé de roulements à gorges profondes graissés à vie et à double étanchéité. Ils ne sont pas réglables et n'ont pas besoin d'être graissés ultérieurement. Un jeu minime est normal et anodin pour les roulements de ce type.

**L'axe du SON 28 et les pièces qui y sont fixées ne sont pas filetés, mais assemblés en force. Toute rotation relative est donc impossible et à proscrire.**

**La garantie est de 5 ans.** En cas de problèmes, contactez votre revendeur ou l'importateur. Merci de présenter le bon d'achat.

### Version pour frein à disque SON 28 disc

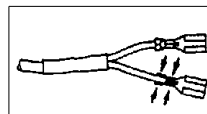
Les versions disc avec fixation 6 trous ou Shimano center-lock® sont dimensionnées pour un usage route ou tout terrain modéré. Dans le cas de disques de faible diamètre associés à des roues de 28", l'écart entre l'étrier de frein et les rayons peut être insuffisant.

Les pattes de fourche doivent être dotées d'ergots de sécurité.

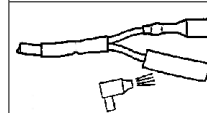
### Connexion du phare

Si les fiches SON sont déjà montées sur le câble du phare, le branchement est très simple. Placez le câble le long du fourreau de fourche vers le SON et branchez-le (contacts permutables au choix). Fixez-le sur à la fourche par des serre-câble de telle façon que vous puissiez facilement déconnecter les fiches pour déposer la roue.

Les phares à interrupteur d'autres fabricants ont des câbles jumelés au lieu de câbles coaxiaux. Le câble doit être coupé à la bonne longueur, les deux brins doivent être séparés sur 4 cm et les extrémités doivent être dénudées sur 5 mm.



- Enfiler tout d'abord un bout de gaine thermorétractable pour arrêter les deux brins
- Sertir les cosses de câble avec une pince à sertir ou une pince pointue (en cas de doute, faire en plus une soudure). La première des griffes doit entourer l'isolant.



- Recouvrir les cosses avec des gaines thermo, puis chauffer
- Ajouter un peu de graisse dans les cosses pour qu'elles soient plus faciles à enficher

### Connexion du feu arrière

Le SON 28 a une puissance nominale de 3 watts, et est donc conçu pour l'alimentation d'un phare et d'un feu arrière. Si le SON 28 alimente uniquement un phare, ce phare consomme toute la puissance délivrée. Cela ne pose pas de problème avec l'Edelux, et est à vérifier pour les autres phares à LED. Nous recommandons un feu arrière à diodes de qualité supérieure, avec feu de position à condensateur (par ex. Toplight D plus ou Toplight line plus de B&M).

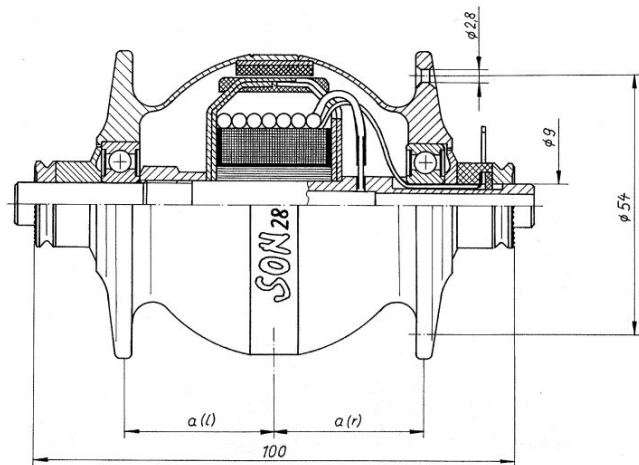
Afin de pouvoir allumer et éteindre le feu arrière, il faut le raccorder au phare à interrupteur. Selon le modèle de feu utilisé, il peut être nécessaire de respecter la polarité (masse). Les connecteurs du SON ne sont pas reliés à la masse.

### Rayonnage

Le SON 28 est conçu pour un rayonnage classique tangentiel. La largeur des flasques et les trous de rayons sont optimisés pour des rayons de haute qualité de 2 mm ou des rayons double rétreint 2,0/1,8 mm. Le rayonnage radial est autorisé mais il n'est pas recommandé (tendance aux vibrations accrue).

Pour choisir la longueur des rayons, voir [www.nabendynamo.de](http://www.nabendynamo.de)

**La bande protectrice en plastique qui recouvre le centre du moyeu sert à protéger le moyeu contre les rayures lors du rayonnage. Retirez-la uniquement lorsque la roue est entièrement rayonnée.**



	non-disc	disc 6 trous		disc center lock	
		gauche (l)	droite (r)	gauche (l)	droite (r)
entraxe	54 mm	59 mm	54 mm	54 mm	54 mm
distance a flasque - plan central	31 mm	22,5 mm	25 mm	23 mm	25 mm

### Fabricant

Wilfried Schmidt Maschinenbau  
[www.nabendynamo.de](http://www.nabendynamo.de)